



Intelligent  
verbinden.

## Installations- und Bedienungsanleitung

PIKO MP plus

## **Impressum**

KOSTAL Solar Electric GmbH  
Hanferstraße 6  
79108 Freiburg i. Br.  
Deutschland  
Tel. +49 (0)761 477 44 - 100  
Fax +49 (0)761 477 44 - 111  
www.kostal-solar-electric.com

## **Bestimmungsgemäße Verwendung**

Der Wechselrichter wandelt Gleichstrom in Wechselstrom um. Dieser kann wie folgt genutzt werden:

- Für den Eigenverbrauch
- Für die Einspeisung in das öffentliche Netz

Das Gerät darf nur in netzgekoppelten Photovoltaikanlagen innerhalb des vorgesehenen Leistungsbereiches und unter den zulässigen Umgebungsbedingungen verwendet werden. Das Gerät ist nicht für den mobilen Einsatz bestimmt.

Bei unsachgemäßer Verwendung können Gefahren für Leib und Leben des Benutzers oder Dritter entstehen. Außerdem können Schäden am Gerät und an anderen Sachwerten entstehen. Der Wechselrichter darf nur für den vorgesehenen Verwendungszweck eingesetzt werden.

Alle Komponenten die am Wechselrichter oder in der PV-Anlage verbaut werden, müssen die in dem Land der Anlageninstallation gültigen Normen und Richtlinien erfüllen.

## **Haftungsausschluss**

Eine andere Benutzung als unter „Bestimmungsgemäße Verwendung“ beschrieben oder darüber hinaus gehende Benutzung gilt als nicht bestimmungsgemäß. Für daraus resultierende Schäden haftet der Hersteller nicht. Änderungen am Wechselrichter sind verboten. Der Wechselrichter darf nur in technisch einwandfreiem und betriebssicheren Zustand verwendet werden. Jede missbräuchliche Verwendung führt zum Erlöschen der Garantie, Gewährleistung und allgemeiner Haftung des Herstellers.

Nur eine sachkundige Elektrofachkraft darf das Gerät öffnen. Der Wechselrichter muss von einer geschulten Elektrofachkraft (nach DIN VDE 1000-10, BGV A3 Unfallverhütungsvorschrift oder international vergleichbare Norm) installiert werden, die für die Beachtung der geltenden Normen und Vorschriften verantwortlich ist.

Arbeiten, die sich auf das Stromversorgungsnetz des Energieversorgungsunternehmens (EVU) am Standort der Solarenergieeinspeisung auswirken können, dürfen nur durch vom EVU zugelassene Elektrofachkräfte ausgeführt werden. Hierzu gehört auch die Veränderung der werkseitig voreingestellten Parameter. Der Installateur muss die Vorschriften des EVU beachten.

Werkseitige Einstellungen dürfen nur von fachkundigen Elektroinstallateuren oder Personen mit mindestens vergleichbarer bzw. höherer Fachkunde, wie z. B. Meister, Techniker oder Ingenieure, verändert werden. Hierbei sind alle Vorgaben zu beachten.

## **WICHTIGE INFORMATION**

Die Montage, Wartung und Instandhaltung der Wechselrichter darf nur von einer ausgebildeten und qualifizierten Elektrofachkraft erfolgen. Die Elektrofachkraft ist dafür verantwortlich, dass die geltenden Normen und Vorschriften eingehalten und umgesetzt werden. Arbeiten, die sich auf das Stromversorgungsnetz des Energieversorgungsunternehmens (EVU) am Standort der Solarenergieeinspeisung auswirken können, dürfen nur durch vom EVU zugelassene Elektrofachkräfte ausgeführt werden. Hierzu gehört auch die Veränderung der werkseitig voreingestellten Parameter.

# Inhaltsverzeichnis

<b>1</b>	<b>Allgemeines .....</b>	<b>5</b>
1.1	Zubehör .....	5
1.2	Dokumente .....	5
1.3	Haftung, Gewährleistung, Garantie .....	5
1.4	Kontakt .....	5
1.5	Monitoring-Portal .....	6
1.6	EU-Konformitätserklärung .....	6
<b>2</b>	<b>Abkürzungen .....</b>	<b>6</b>
<b>3</b>	<b>Sicherheit .....</b>	<b>6</b>
3.1	Bestimmungsgemäße Verwendung .....	6
3.2	Zielgruppe .....	7
3.3	Sicherheitshinweise allgemein .....	7
3.4	Kennzeichnungen und Symbole .....	8
3.4.1	Sicherheitskennzeichen .....	8
3.4.2	Signalwörter .....	8
3.4.3	Kennzeichnungen und Sicherheitskennzeichen am Gerät .....	9
<b>4</b>	<b>Beschreibung .....</b>	<b>9</b>
4.1	Lieferumfang .....	9
4.2	Aufbau des Geräts .....	10
4.3	Anschlüsse .....	10
4.4	Beispielhafter Anschluss .....	10
4.5	Anschlüsse, Kommunikation und DC/AC .....	11
4.6	Anschlusskabel .....	11
4.7	Display .....	12
4.8	Kühlung .....	12
4.9	Netzüberwachung .....	12
4.10	Datenkommunikation .....	12
4.10.1	"COM1" und "COM2" .....	12
4.10.2	Modbus-RTU-Datenverbindungskabel .....	13
4.10.3	Alternatives RS485-Datenverbindungskabel .....	13
4.10.4	LAN .....	13
4.11	Anschlussbesonderheiten .....	14
4.12	Datenanzeige .....	14
4.12.1	Datenspeicherung .....	14
<b>5</b>	<b>Installation .....</b>	<b>15</b>
5.1	Sicherheitshinweise zur Montage und Installation .....	15
5.2	Wechselrichter montieren .....	16
5.3	AC-Anschluss vorbereiten .....	17
5.3.1	Fehlerstromschutzschalter .....	17
5.3.2	AC-Leitungskabel .....	17
5.3.3	AC-Stecker konfektionieren .....	18
5.3.3.1	Kabel vorbereiten .....	18
5.3.3.2	Kabel an AC-Stecker montieren .....	18

---

5.4	DC-Anschluss vorbereiten .....	20
5.5	Wechselrichter anschließen und AC einschalten.....	21
<b>6</b>	<b>Wechselrichter abbauen.....</b>	<b>22</b>
6.1	AC und DC ausschalten .....	22
6.2	AC-Stecker öffnen .....	23
6.3	Wechselrichter von Montageplatte abbauen.....	23
<b>7</b>	<b>Erstinbetriebnahme .....</b>	<b>23</b>
7.1	Erstinbetriebnahme durchführen .....	23
7.2	Erstinbetriebnahme abschließen .....	23
7.3	Einspeise-Management einstellen.....	24
7.3.1	Energiezähler anschließen .....	24
7.3.2	Energiezähler auswählen .....	24
7.3.3	Dynamischen Einspeisewert begrenzen .....	24
7.4	DC einschalten .....	25
<b>8</b>	<b>Bedienung.....</b>	<b>25</b>
8.1	Bedientasten.....	25
8.2	Funktion der Bedientasten.....	25
8.3	Menüstruktur.....	27
8.4	Navigation in der Menüstruktur .....	27
<b>9</b>	<b>Störungen .....</b>	<b>28</b>
9.1	Typ der Ereignismeldung.....	28
<b>10</b>	<b>Wartung und Pflege .....</b>	<b>29</b>
<b>11</b>	<b>Entsorgung .....</b>	<b>29</b>
<b>12</b>	<b>Technische Daten .....</b>	<b>29</b>
12.1	PIKO MP plus 1.5-1, 2.0-1, 2.5-1, 3.0-1 und 3.6-1 .....	29
12.2	PIKO MP plus 3.0-2, 3.6-2 und 4.6-2.....	32

# 1 Allgemeines

Diese Anleitung enthält Informationen für den sicheren Einsatz des Wechselrichters und alle Informationen, die eine Fachkraft zum Einrichten und der Betreiber zur Bedienung des Wechselrichters benötigt.

Die Wechselrichter PIKO MP plus sind in verschiedenen Ausführungen für unterschiedliche Leistungsklassen erhältlich. Bis auf den PIKO MP plus 3.0-2, 3.6-2 und 4.6-2 sind alle Wechselrichter für den Anschluss an einen PV-Generator ausgelegt. Die Wechselrichter PIKO MP plus 3.0-2, 3.6-2 und 4.6-2 sind für den Anschluss an zwei PV-Generatoren geeignet.

Die Wechselrichter PIKO MP plus sind in folgenden Ausführungen erhältlich:

- PIKO MP plus 1.5-1
- PIKO MP plus 2.0-1
- PIKO MP plus 2.5-1
- PIKO MP plus 3.0-1
- PIKO MP plus 3.0-2
- PIKO MP plus 3.6-1
- PIKO MP plus 3.6-2
- PIKO MP plus 4.6-2

## 1.1 Zubehör

Informationen zu möglichem Zubehör, zu Optionen, zu geeigneten PV-Generatoren und zu Installationsmaterial beim Installateur oder bei KOSTAL Solar Electric GmbH erfragen.

## 1.2 Dokumente

Datenblätter, Zeichnungen, Ländertabellen und Zertifikate stehen auf der KOSTAL Solar Electric GmbH Homepage im Downloadbereich zur Verfügung.

## 1.3 Haftung, Gewährleistung, Garantie

Die Bedingungen für das Gerät stehen auf der KOSTAL Solar Electric GmbH Homepage als Download zur Verfügung: [www.kostal-solar-electric.com](http://www.kostal-solar-electric.com) > Download > PIKO MP plus > Modell > Land > Garantie.

## 1.4 Kontakt

Bei Reklamationen und Störungen nehmen Sie bitte Verbindung mit Ihrem lokalen Händler auf, bei dem Sie das Produkt gekauft haben oder wenden Sie sich an unsere Service Hotline. Diese werden Ihnen in allen Belangen weiterhelfen.

Land	Telefon	E-mail
Deutschland	+49 (0)761 477 44 - 222	service-solar@kostal.com
Schweiz	+41 32 5800 225	service-solar@kostal.com
Frankreich	+33 16138 4117	service-solar-fr@kostal.com
Griechenland	+30 2310 477 555	service-solar-el@kostal.com
Italien	+39 011 97 82 420	service-solar-it@kostal.com
Spanien	+34 961 824 927	service-solar-es@kostal.com
Türkei	+90 212 803 06 26	service-solar-tr@kostal.com
China	+86 21 5957 0077-7999	service-solar-cn@kostal.com

## 1.5 Monitoring-Portal

Im Monitoring-Portal KOSTAL (PIKO) Solar Portal der KOSTAL Solar Electric GmbH ist die Online-Überwachung der PV-Anlage kostenfrei möglich: [www.kostal-solar-portal.com](http://www.kostal-solar-portal.com)

## 1.6 EU-Konformitätserklärung

Die in diesem Dokument beschriebenen Produkte entsprechen den für sie zutreffenden europäischen Richtlinien. Das Zertifikat steht auf unserer Homepage im Downloadbereich zur Verfügung.

## 2 Abkürzungen

Abkürzung	Beschreibung
AC	<b>A</b> lternating <b>C</b> urrent (Wechselstrom)
DC	<b>D</b> irect <b>C</b> urrent (Gleichstrom)
LAN	<b>L</b> ocal <b>A</b> rea <b>N</b> etwork (lokales Netzwerk)
MPP	<b>M</b> aximum <b>P</b> ower <b>P</b> oint (Arbeitspunkt mit der höchsten Leistungsabgabe)
MPP-Tracker	Regelt die Leistung der angeschlossenen Modulstränge auf den MPP
PV	<b>P</b> hotovoltaik (Technik zur Umwandlung von Sonnenenergie in elektrische Energie)
RTU	<b>R</b> emote <b>T</b> erminal <b>U</b> nit (Fernbedienungsterminal)
SELV	<b>S</b> afety <b>E</b> xtra <b>L</b> ow <b>V</b> oltage (Schutzkleinspannung)
TCP/IP	<b>T</b> ransmission <b>C</b> ontrol <b>P</b> rotocol/ <b>I</b> nternet <b>P</b> rotocol (Netzwerkprotokoll)

## 3 Sicherheit

### 3.1 Bestimmungsgemäße Verwendung

Die Wechselrichter PIKO MP plus sind für einphasige Einspeisung vorgesehen und geeignet für die Innen- oder Außenmontage an einer Wand.

Den Wechselrichter nur verwenden:

- für netzgekoppelte PV-Generatoren.
- für PV-Generatoren, deren Anschlüsse nicht geerdet sind.
- für Solarmodule mit einer Klasse-A-Bewertung gemäß IEC 61730, da der Wechselrichter keine galvanische Trennung aufweist.
- wenn die maximale zulässige Systemspannung des PV-Generators höher ist als die AC-Netzspannung.

## 3.2 Zielgruppe

Zielgruppe dieser Anleitung sind Fachkräfte und Bediener, soweit nicht anders angegeben. Als Fachkräfte gelten:

- Personen, die über die Kenntnis einschlägiger Begriffe und Fertigkeiten beim Einrichten und Betreiben von PV-Generatoren verfügen.
- Personen, die aufgrund ihrer Kenntnisse und Erfahrungen folgende Arbeiten beurteilen und mögliche Gefahren erkennen können:
  - Elektrogeräte montieren
  - Datenleitungen konfektionieren und anschließen
  - Stromversorgungsleitungen konfektionieren und anschließen

## 3.3 Sicherheitshinweise allgemein

- Dieses Dokument ständig griffbereit am Einsatzort des Wechselrichters aufbewahren. Bei Besitzerwechsel das Dokument dem Wechselrichter beilegen.
- Vor Installieren und Benutzen des Wechselrichters muss dieses Dokument gelesen und verstanden worden sein.
- Wechselrichter erst in Betrieb nehmen, wenn eine Abschalt- oder Überstromschutzeinrichtung installiert wurde.
- Falsch angeschlossene Komponenten können den Wechselrichter beschädigen.
- Wechselrichter sofort außer Betrieb setzen und vom Netz und den PV-Generatoren trennen, wenn eine der folgenden Komponenten beschädigt ist:
  - Wechselrichter (keine Funktion, sichtbare Beschädigung, Rauchentwicklung, eingedrungene Flüssigkeit etc.)
  - Leitungen
  - PV-Generatoren
- Anlage erst wieder einschalten, nachdem sie von einer Fachkraft instand gesetzt wurde.
- Gefährliche Spannungen können nach Trennung des Wechselrichters von den Spannungsquellen noch bis zu 10 Minuten lang anliegen.
- Wechselrichter vor Arbeiten am Wechselrichter von beiden Spannungsquellen trennen (Stromnetz und PV-Generator).
- Die in diesem Dokument beschriebenen Maßnahmen immer in der angegebenen Reihenfolge durchführen.
- Werksseitige Kennzeichnungen auf dem Wechselrichter nicht verändern oder entfernen.
- Wechselrichter nicht öffnen. Lebensgefahr! Beim Öffnen des Wechselrichters verfällt außerdem der Garantiesanspruch.
- Wechselrichter nicht abdecken.
- Kinder vom Wechselrichter fernhalten.
- Angaben der Hersteller von angeschlossenen Komponenten beachten.
- Allgemeine und nationale Sicherheits- und Unfallverhütungsvorschriften beachten.







Der Wechselrichter kann bauartbedingt keinen Einspeisestrom verursachen.

## 3.4 Kennzeichnungen und Symbole

### 3.4.1 Sicherheitskennzeichen

Auf dem Wechselrichter und in dieser Anleitung werden die folgenden Sicherheitskennzeichen verwendet:

Warnzeichen	Art der Gefahr
	Warnung vor gefährlicher elektrischer Spannung
	Warnung vor einer Gefahrenstelle
	Warnung vor heißer Oberfläche
	Entsorgungshinweis (getrennte Sammlung von Elektro- und Elektronikgeräten)

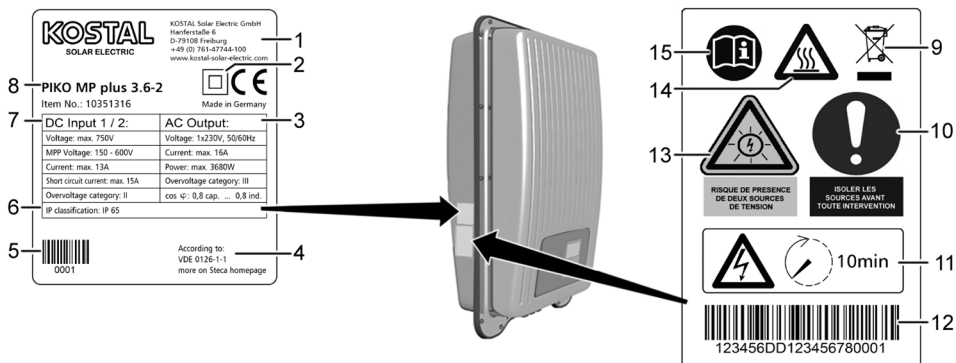
### 3.4.2 Signalwörter

In dieser Anleitung werden folgende Signalwörter verwendet:

Signalwort	Bedeutung
<b>GEFAHR</b>	Weist auf eine gefährliche Situation hin, die zum Tod oder zu schweren Verletzungen führt, wenn sie nicht gemieden wird.
<b>WARNUNG</b>	Weist auf eine möglicherweise gefährliche Situation hin, die zum Tod oder zu schweren Verletzungen führen kann, wenn sie nicht gemieden wird.
<b>HINWEIS</b>	Weist auf eine möglicherweise gefährliche Situation hin, die zu Sach- und Umweltschäden führen kann, wenn sie nicht gemieden wird.



### 3.4.3 Kennzeichnungen und Sicherheitskennzeichen am Gerät



- 1 Herstelleradresse
- 2 Symbol "Schutzklasse II"
- 3 Technische Daten des AC-Ausgangs
- 4 Norm zur Netzüberwachung
- 5 Barcode (für interne Zwecke)
- 6 Schutzart
- 7 Technische Daten des DC-Eingangs
- 8 Artikelnummer und Produktbezeichnung
- 9 Entsorgungshinweis (getrennte Sammlung von Elektro- und Elektronikgeräten)
- 10 Aufforderung zum Trennen der Energiequellen vor jedem Eingriff
- 11 Hinweis auf Anliegen von Spannung nach Abschalten des Wechselrichters
- 12 Seriennummer (Barcode und Klarschrift)
- 13 Warnung vor elektrischer Spannung (zwei Spannungsquellen)
- 14 Warnung vor heißer Oberfläche
- 15 Anleitung beachten

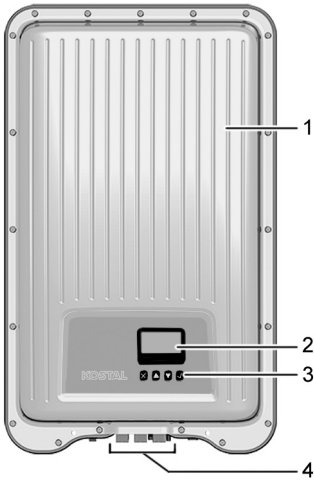
## 4 Beschreibung

### 4.1 Lieferumfang



- 1 Wechselrichter
- 2 Montageplatte
- 3 AC-Stecker
- 4 DC-Stecker (ein Paar je DC-Anschluss)
- 5 Dichtkappe (3 Stück)
- 6 Installations- und Bedienungsanleitung

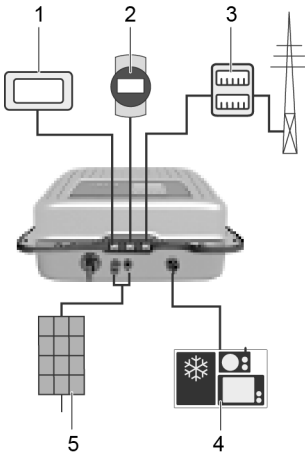
## 4.2 Aufbau des Geräts



- 1 Gehäuse
- 2 Display (monochrom, 128 x 64 Pixel)
- 3 Bedientasten (Funktion siehe Kapitel 8)
- 4 Anschlüsse

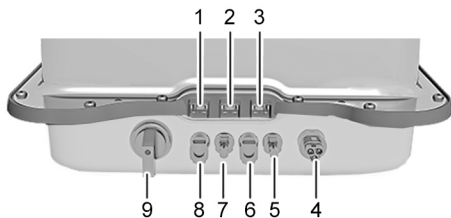
## 4.3 Anschlüsse

### 4.4 Beispielhafter Anschluss



- 1 Anschluss Auswertesystem
- 2 Datenlogger / andere Wechselrichter
- 3 Anschluss Energiezähler am Netzanschluss
- 4 Netzanschluss
- 5 Solargenerator (2 x bei PIKO MP plus x-2)

## 4.5 Anschlüsse, Kommunikation und DC/AC



- 1 LAN (RJ45-Buchse)
- 2 COM2 (RJ45-Buchse)
- 3 COM1 (RJ45-Buchse)
- 4 AC-Anschluss
- 5 DC-Anschluss '-' Pol\* (DC-Eingang, MPP-Tracker 2)
- 6 DC-Anschluss '+' Pol\* (DC-Eingang, MPP-Tracker 2)
- 7 DC-Anschluss '-' Pol (DC-Eingang, MPP-Tracker 1)
- 8 DC-Anschluss '+' Pol (DC-Eingang, MPP-Tracker 1)
- 9 DC-Lasttrennschalter (trennt Plus- und Minus-Eingang gleichzeitig)

\* nur bei PIKO MP plus x-2

## 4.6 Anschlusskabel

Steckerbelegung des alternativen RS485-Datenverbindungskabels.

Gerät	Wechselrichter	Solar-Log	WEB log <sup>1)</sup>	Kiwigrid	Signal
Anschluss	COM1/COM2	Klemmleiste	RJ12	Klemmleiste	↓
Kontakt	1	1	2	A	Data A
	2	4	4	B	Data B
	3	-	-	-	-
	4	-	-	-	-
	5	-	-	-	-
	6	-	-	-	-
	7	-	-	-	-
	8	3	6	GND	Ground



### HINWEIS

<sup>1)</sup> Kontakt 1 der RJ12-Buchse führt 24 V DC!


Der RS485-Eingang des Wechselrichters kann beschädigt werden.

- ▶ Das alternative Datenverbindungskabel niemals an Kontakt 1 anschließen.

## 4.7 Display

Das Display zeigt die Menüs des Wechselrichters.

Ein beliebiger Tastendruck schaltet die Hintergrundbeleuchtung des Displays ein. Betriebszustände des Wechselrichters werden wie folgt dargestellt:

Anzeige	Bedeutung
	Wechselrichter verarbeitet große Datenmengen. Keine Eingabe von Benutzerdaten möglich
Rot blinkende Hintergrundbeleuchtung mit Ereignismeldung	Störung

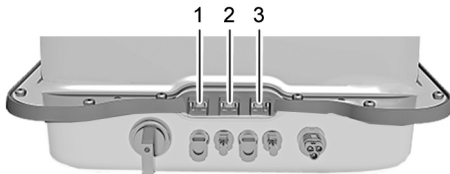
## 4.8 Kühlung

Der Wechselrichter kann im Betrieb warm werden. Dabei handelt es sich um normales Betriebsverhalten. Ein Ventilator verteilt die Abwärme innerhalb des geschlossenen Gehäuses gleichmäßig auf die Gehäuseoberfläche. Kühlrippen geben die Wärme an die Umgebung ab.

## 4.9 Netzüberwachung

Die Netzüberwachung im Gerät kontrolliert ständig die Netzparameter des öffentlichen Stromnetzes. Wenn die Netzüberwachung eine Abweichung der Netzparameter von den gesetzlichen Vorgaben erkennt, schaltet das Gerät automatisch ab. Wenn das öffentliche Stromnetz wieder den Vorgaben entspricht, schaltet sich das Gerät automatisch wieder an.

## 4.10 Datenkommunikation



- Anschluss "LAN" (1) (Ethernet für TCP/IP-Netzwerk) für die Kommunikation mit einem zentralen Daten-Server.
- Anschluss "COM1" (2) (RS485-Bus) für die Kommunikation mit externen Geräten, z. B. mit einem Datenlogger.
- Anschluss "COM2" (3) (Modbus RTU) für die Kommunikation z. B. mit externem Energiezähler.

### 4.10.1 "COM1" und "COM2"

Der Wechselrichter kann über die Anschlüsse "COM1" und "COM2" mit anderen Geräten kommunizieren. Voraussetzungen für die Kommunikation:

- Beide Enden der Datenverbindung werden terminiert.
- RJ45-Standardkabel oder alternative Datenverbindungskabel werden als BUS-Kabel verwendet.

Weitere Informationen zum Anschluss weiterer Master-Geräte und weiterer Wechselrichter, siehe Dokument 'Technische Information' auf der KOSTAL Solar Electric GmbH Homepage im Downloadbereich.

### "COM2"

Der Wechselrichter kann über den Anschluss "COM2" mit Energiezählern (Modbus RTU) kommunizieren. Der Energiezähler muss dazu folgende Bedingungen erfüllen:

- Der Energiezähler ist im Wechselrichter einprogrammiert.
- Der Energiezähler misst den Bezug aus dem Netz in positiver Richtung (siehe Anleitung des Energiezählers).

## 4.10.2 Modbus-RTU-Datenverbindungskabel



### HINWEIS

Elektrische Spannung kann Materialschäden verursachen.

- ▶ Alternatives Datenverbindungskabel nur von Fachkräften anfertigen lassen.
- ▶ Für Outdoor Installationen nur geeignete Outdoor-Patch-Kabel verwenden!

Als Datenverbindungskabel ein RJ45-Standardkabel oder ein CAT5-Patch-Kabel verwenden. Weitere Informationen zur Steckerverbindung des Modbus-RTU-Datenverbindungskabels, siehe Dokument 'Technische Information' auf der KOSTAL Solar Electric GmbH Homepage im Downloadbereich.

## 4.10.3 Alternatives RS485-Datenverbindungskabel

Für das alternative Datenverbindungskabel ein Cat-5-Kabel für lange Datenverbindungen verwenden.

Weitere Informationen zum Datenverbindungskabel, der RS485-Terminierung und der Steckerbelegung des alternativen RS485-Datenverbindungskabels, siehe Dokument 'Technische Information' auf der KOSTAL Solar Electric GmbH Homepage im Downloadbereich.

## 4.10.4 LAN



Automatischer Beginn der Übertragung unverschlüsselter Daten.

Der Wechselrichter beginnt nach Herstellung der Netzwerkverbindung automatisch mit der Datenübertragung zum Server. Wenn die automatische Übertragung nicht erwünscht ist:

- ▶ Netzkabel entfernen.

Oder:

- ▶ Datenübertragung deaktivieren unter "Einstellungen" > "Netzwerk".

Der Wechselrichter kann über den Anschluss "LAN" Ertragsdaten und Ereignismeldungen zum Server eines Internetportals übertragen. Das Internetportal ermöglicht die grafische Darstellung der Ertragsdaten. Mit dem dauerhaft kostenlosen Monitoring-Portal KOSTAL (PIKO) Solar Portal ist die einfache und komfortable Onlinekontrolle von PV-Generatoren möglich.



- Im Menü "Einstellungen" > "Netzwerk" kann der Bediener in weiteren Untermenümasken Netzwerkparameter eingeben, siehe Dokument 'Technische Information' auf der KOSTAL Solar Electric GmbH Homepage im Downloadbereich.

## 4.11 Anschlussbesonderheiten

Wenn bei der Ländereinstellung "Italien" eingestellt ist, müssen die Anschlüsse "COM1" oder "COM2" gemäß Norm CEI 0-21 beschaltet werden. Detaillierte Beschreibungen hierzu, siehe Dokument 'Technische Information' auf der KOSTAL Solar Electric GmbH Homepage im Downloadbereich.

## 4.12 Datenanzeige

Folgende Daten werden am Display dargestellt:

- vom PV-Generator erzeugte Spannung und Strom
- in das öffentliche Stromnetz eingespeiste Leistung und Strom
- aktuelle Spannung und Frequenz des öffentlichen Stromnetzes
- erzeugte Energieerträge auf Tages-, Monats- und Jahresbasis
- aktuelle Fehlerzustände und Hinweise
- Informationen zur Version des Geräts

### 4.12.1 Datenspeicherung

Im internen Speicher (EEPROM) werden Ereignismeldungen und Energieerträge mit Datum gespeichert. Die Energieerträge werden für den angegebenen Zeitraum gespeichert.

Energieertrag	Speichertiefe/Zeitraum
10-Minuten-Werte	31 Tage
Tageswerte	13 Monate
Monatswerte	30 Jahre
Jahreswerte	30 Jahre
Gesamtertrag	dauerhaft

## 5 Installation

### 5.1 Sicherheitshinweise zur Montage und Installation



#### GEFAHR

Elektrische Spannung

Bei Sonneneinstrahlung können die PV-Generatoren und -Leitungen unter Spannung stehen. Es besteht Lebensgefahr durch Stromschlag und elektrische Entladung.

- ▶ DC- und AC-Anschlüsse vor allen Arbeiten am Wechselrichter von der Stromquelle trennen:
  - AC-Leitungsschutzschalter ausschalten und gegen Wiedereinschalten sichern.
  - DC-Lasttrennschalter am Wechselrichter auf Position '0' schalten und gegen Wiedereinschalten sichern.
  - Steckverbinder der DC-Kabel trennen (Anleitung des Herstellers befolgen).
  - AC-Stecker vom Wechselrichter trennen: Sperrhaken am AC-Stecker leicht drücken und AC-Stecker abziehen.
- ▶ Installationsarbeiten nur von Fachkräften durchführen lassen.
- ▶ Kabel am Wechselrichter erst dann anschließen, wenn die Anleitung dazu auffordert.
- ▶ Nur SELV-Stromkreise an die RJ45-Buchse anschließen.
- ▶ Den Zugang zur Abschaltvorrichtung stets freigehalten.
- ▶ Installation- und Inbetriebnahme nur durch ausgebildetes Fachpersonal durchführen lassen.



#### HINWEIS

Unsachgemäße Installation kann zu Leistungsminderung oder Beschädigung des Wechselrichters führen.

- ▶ Sicherstellen, dass der Montageort folgende Bedingungen erfüllt:
  - Montagefläche und deren nähere Umgebung ist ortsfest, senkrecht, eben, schwer entflammbar und nicht dauerhaft vibrierend.
  - Umgebungsbedingungen sind im zulässigen Bereich (siehe Technische Daten).
  - Freiräume um das Gerät sind vorhanden (oben und unten  $\geq 200$  mm, seitlich und davor  $\geq 60$  mm).
- ▶ Gerät nicht in Ställen mit aktiver Tierhaltung installieren.
- ▶ Direkte Sonnenbestrahlung des Geräts vermeiden.
- ▶ Sicherstellen, dass das Display am installierten Gerät gut ablesbar ist.



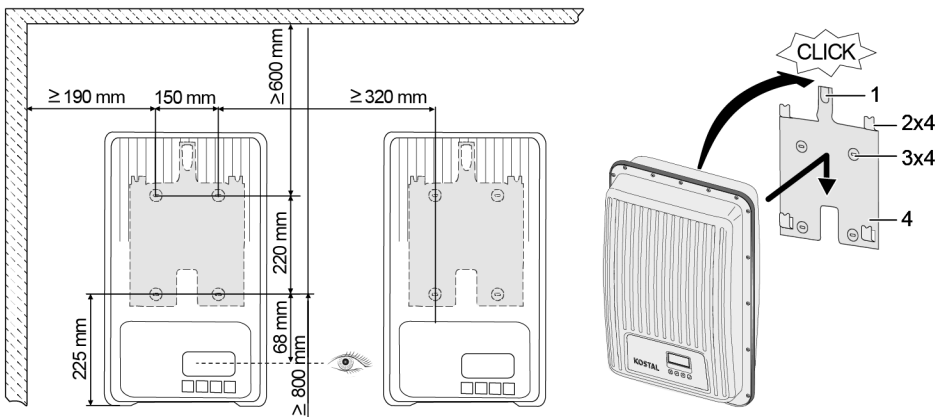
Über ein öffentliches Netzwerk übertragene Daten sind vor dem möglichen Zugriff durch Dritte nicht geschützt.

Das Übertragen von Daten über ein öffentliches Netzwerk kann zusätzliche Kosten verursachen.

- ▶ Vor der Nutzung eines öffentlichen Netzwerks über möglicherweise anfallende Kosten informieren.
- ▶ Benutzen eines öffentlichen Netzwerkes auf eigenes Risiko.

- Kabel so verlegen, dass sich Verbindungen nicht versehentlich lösen können.
- Bei der Leitungsführung darauf achten, dass feuersicherheitstechnische bauliche Maßnahmen nicht beeinträchtigt werden.
- Darauf achten, dass keine entzündlichen Gase vorhanden sind.
- Alle geltenden Installationsvorschriften und -normen, nationalen Gesetze sowie Anschlusswerte des regionalen Stromversorgungsunternehmens einhalten.
- Auf dem Typenschild angegebene Anschlusswerte einhalten.
- DC-Leitungen nicht mit dem Erdpotential verbinden.
- DC-Eingänge und AC-Ausgang sind nicht galvanisch voneinander getrennt.

## 5.2 Wechselrichter montieren



1. Montageplatte (4) mit 4 Schrauben (3) an der Montagefläche befestigen. Das Sicherungsblech (1) zeigt nach oben.
2. Wechselrichter auf der Montageplatte aufsetzen.
3. Die 4 Aufnahmebolzen auf der Rückseite des Wechselrichters in die Aufnahmelaschen (2) der Montageplatte einhängen.
4. Wechselrichter an die Montageplatte drücken. Die Rastnase an der Rückseite des Wechselrichters rastet hörbar im Sicherungsblech (1) ein.



## 5.3 AC-Anschluss vorbereiten



### GEFAHR

Elektrische Spannung

Es besteht Lebensgefahr durch Stromschlag.

- ▶ Sicherheits- und Warnhinweise in Kapitel 5.1 beachten.
- ▶ Steckverbindung nie lösen oder verbinden, wenn die AC-Verbindung stromführend ist.
- ▶ Vor Arbeiten am AC-Anschluss den Leitungsschutzschalter einbauen.

### 5.3.1 Fehlerstromschutzschalter

Wenn die örtlichen Installationsvorschriften die Installation eines externen Fehlerstromschutzschalters vorschreiben, einen Fehlerstromschutzschalter einbauen. Gemäß IEC 62109-1 ist ein Fehlerstromschutzschalter vom Typ A ausreichend.

### 5.3.2 AC-Leitungskabel

#### Geeignete Kabel

- UL AWM Style 21098, size No. AWG 14
- UL AWM Style 2464, size No. AWG 16-22

Wechselrichter	Kabelquerschnitt AC-Leitung	Verlustleistung (bei 10 m Leitungslänge)	Leitungsschutz- schalter
PIKO MP plus 1.5-1	1,5 mm <sup>2</sup>	10 W	B16
	2,5 mm <sup>2</sup>	6 W	
	4,0 mm <sup>2</sup>	4 W	
PIKO MP plus 2.0-1	1,5 mm <sup>2</sup>	18 W	B16
	2,5 mm <sup>2</sup>	11 W	
	4,0 mm <sup>2</sup>	6 W	
PIKO MP plus 2.5-1	2,5 mm <sup>2</sup>	16 W	B16
	4,0 mm <sup>2</sup>	11 W	
PIKO MP plus 3.0-1	2,5 mm <sup>2</sup>	25 W	B16 oder B25
PIKO MP plus 3.0-2	4,0 mm <sup>2</sup>	15 W	
PIKO MP plus 3.6-1	2,5 mm <sup>2</sup>	35 W	B25
PIKO MP plus 3.6-2	4,0 mm <sup>2</sup>	23 W	
PIKO MP plus 4.6-2	2,5 mm <sup>2</sup>	56 W	B25
	4,0 mm <sup>2</sup>	35 W	

### 5.3.3 AC-Stecker konfektionieren

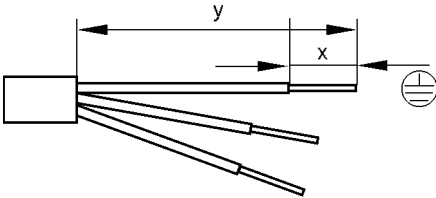


#### HINWEIS

Wenn beim Anschließen des AC-Steckers die Angaben des Stecker-Herstellers nicht beachtet werden, können Kabel und Gerät beschädigt werden.

- ▶ Stecker vor Biegekräften schützen.
- ▶ Steckverbinder nicht zur Stromunterbrechung verwenden.

#### 5.3.3.1 Kabel vorbereiten



	Einfach-Anschluss				Doppelanschluss	
	Ø 6...14		Ø 13...18		PE	N, L
	PE	N, L	PE	N, L		
Y	30	25	42	37	45	40
X	8					

#### 5.3.3.2 Kabel an AC-Stecker montieren

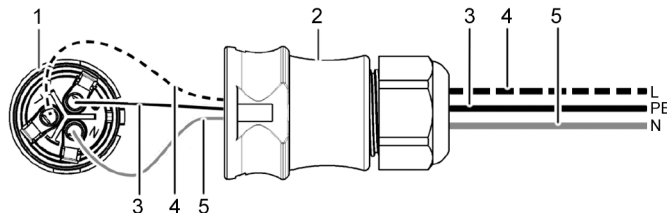


#### HINWEIS

Nicht belegte Steckerteile beeinflussen die IP-Schutzart.  
Nicht belegte Stecker immer mit Schutzkappen verschließen.

#### Netzspannung 220 V bis 240 V

Leiter N, L und PE am AC-Stecker im 1-phasigen Netz mit Netzspannung 220 V bis 240 V anschließen.



- 1 AC-Stecker, Innenteil
- 2 AC-Stecker, Gehäuseteil
- 3 PE-Leiter
- 4 L-Leiter
- 5 N-Leiter

## Netzspannung 100 V bis 127 V



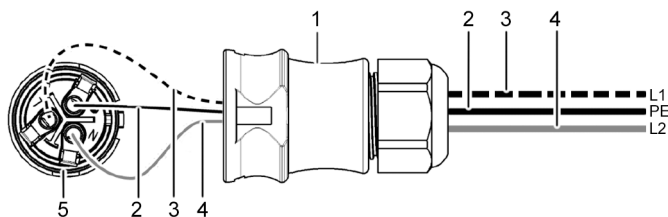
### GEFAHR

Elektrische Spannung

Es besteht Lebensgefahr durch Stromschlag bei Anschluss der Phasen L1, L2 oder L3 mit PE oder N.

- ▶ Sicherheits- und Warnhinweise im Kapitel 5.1 beachten.

Netzspannungen von 100 V bis 127 V unterscheiden sich im Aufbau von Netzspannungen mit 220 V bis 240 V, da sie nicht 1-phasig, sondern 2- oder 3-phasig sind.



- 1 AC-Stecker, Gehäuseteil
- 2 PE-Verbindung
- 3 L1-Verbindung (Außenleiter)
- 4 L2-Verbindung (Außenleiter)
- 5 AC-Stecker, Innenteil

### Anschluss im 2-phasigen Netz

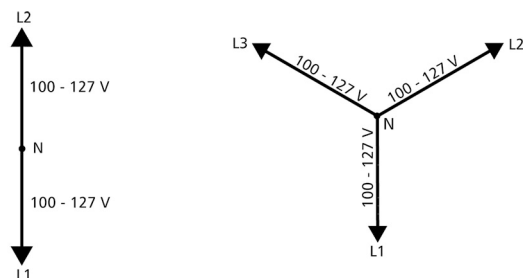
1. N- und L-Anschluss des AC-Steckers (5) zwischen den Außenleitern L1 (3) und L2 (4) der Netzleitung anschließen.
2. PE-Leitung (2) mit PE-Anschluss am AC-Stecker verbinden.

### Anschluss im 3-phasigen Netz

Im 3-phasigen Netz laufen 3 Außenleiter in der Leitung:

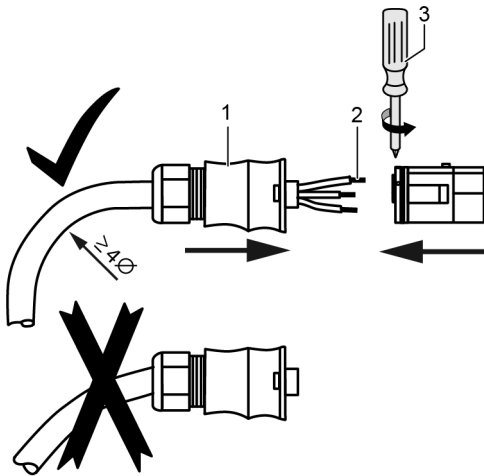
1. N- und L-Anschluss des AC-Steckers zwischen 2 beliebigen Außenleitern anschließen (zwischen L1 und L2 oder L1 und L3 oder L2 und L3).
2. PE-Leitung mit PE-Anschluss am AC-Stecker verbinden.

### Spannungsverteilung im 2- und 3-phasigen Netz



Die Spannung in 2- und 3-phasigen Netzen ist in jedem Außenleiter gleich hoch: 100 V bis 127 V.

## Montageanleitung AC-Stecker



1. Kabel durch das Steckergehäuse führen. Steckergehäuse (1) auf das Kabel schieben.
2. Aderenden (2) in den Stecker einführen. Sicherstellen, dass der Biegeradius der Leitungskabel groß genug ist (mindestens 4-facher Kabeldurchmesser).
3. Mit Schraubendreher (3) Aderenden durch Klemmschrauben sichern. Sicherstellen, dass die Klemmverbindung hält.
4. Steckergehäuse auf den Stecker schieben und bis zu einem hörbaren Klickgeräusch festdrehen.

### 5.4 DC-Anschluss vorbereiten



#### GEFAHR

Elektrische Spannung

Es besteht Lebensgefahr durch Stromschlag.

- ▶ Sicherheits- und Warnhinweise im Kapitel 5.1 beachten.
- ▶ Zur Einhaltung der spezifizierten Schutzart die im Lieferumfang enthaltenen SUNCLIX-Steckverbinder (DC-Stecker) verwenden.



#### HINWEIS

Wenn die DC-Stecker nicht korrekt am DC-Kabel angeschlossen sind, besteht Kurzschlussgefahr. Wechselrichter und Module können beschädigt werden.

- ▶ Gegenstücke zu den DC-Anschlüssen polrichtig am DC-Kabel anschließen.

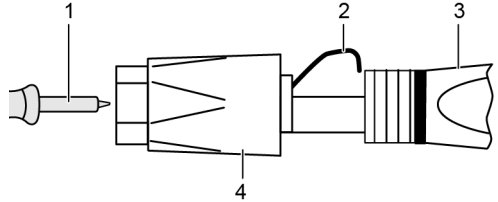
**HINWEIS**

Verunreinigte, verschobene oder beschädigte Dichtungen verschlechtern die Zugentlastung und die Dichtigkeit.

- ▶ Dichtungen während der DC-Stecker-Montage nicht verunreinigen, verschieben oder beschädigen.

**Kabel an DC-Stecker montieren**

1. Leitungsende des Leitungskabels (1) 15 mm lang abisolieren.
2. Feder (2) nach oben lösen.
3. Abisoliertes Leitungsende in den DC-Stecker einführen, bis das Leitungsende unter der Feder (2) sichtbar wird.
4. Feder (2) gegen das abisolierte Leitungsende drücken, bis sie hörbar einrastet. Sicherstellen, dass das Leitungsende fest sitzt.
5. Schraubhülse (4) auf das Einsatzteil (3) des DC-Steckers schieben.
6. Einsatzteil mit einem Schraubenschlüssel SW16 festhalten und die Schraubhülse (4) mit einem Schraubenschlüssel mit einem Drehmoment von 2 Nm festdrehen.

**5.5 Wechselrichter anschließen und AC einschalten****GEFAHR**

Elektrische Spannung

Es besteht Lebensgefahr durch Stromschlag.

- ▶ Sicherheits- und Warnhinweise in Kapitel 5.1 beachten.



DC- und AC-Leitungen können die Datenübertragung stören.

- ▶ Zwischen den Datenverbindungskabeln (RS485/Ethernet) und den DC-/AC-Leitungen einen Abstand von 200 mm einhalten.

**HINWEIS**

Wenn Dichtkappen fehlen, kann Feuchtigkeit in den Wechselrichter eindringen.

- ▶ Offene RJ45-Buchsen mit Dichtkappen verschließen.

1. Falls erforderlich, Datenverbindung herstellen:
  - Wechselrichter (Mastergerät und weitere angeschlossene Wechselrichter) mit Datenverbindungskabel(n) verbinden.
2. Offene RJ45-Buchsen mit Dichtkappen verschließen.
3. DC-Stecker kräftig in den DC-Anschluss im Wechselrichter drücken, bis er hörbar einrastet.
4. AC-Stecker in den AC-Anschluss im Wechselrichter stecken, bis er hörbar einrastet.
5. AC-Leitungsschutzschalter einschalten.
6. Display zeigt die Startseite der ersten Inbetriebnahme an.

## 6 Wechselrichter abbauen

Es gelten die Sicherheitshinweise aus Kapitel 5.



### GEFAHR

DC-Verbindung führt noch bis zu 10 Minuten nach Abschalten des DC-Lasttrennschalters Spannung.

Es besteht Lebensgefahr durch Stromschlag.

- ▶ Nach Abschalten des DC-Lasttrennschalters 10 Minuten warten.



### GEFAHR

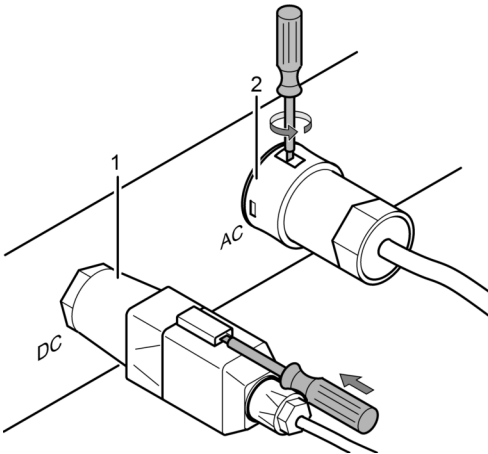
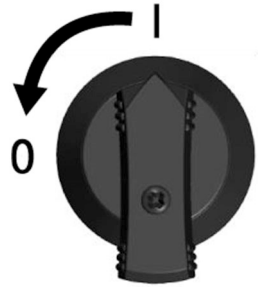
PV-Generator führt bei Sonneneinstrahlung Spannung.

Es besteht Lebensgefahr durch Stromschlag.

- ▶ Nur Fachkräfte Arbeiten an der DC-Verbindung durchführen lassen.

### 6.1 AC und DC ausschalten

1. DC-Lasttrennschalter am Wechselrichter auf Position "0" stellen.
2. AC-Leitungsschutzschalter ausschalten.



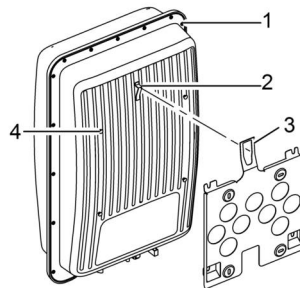
3. DC-Anschluss (1) vom Wechselrichter trennen: Schraubendreher in die Entriegelungsöffnung stecken, Schraubendreher eingesteckt lassen und Stecker abziehen.
4. AC-Stecker (2) vom Wechselrichter trennen: Sperrhaken am AC-Stecker mit geeignetem Werkzeug z. B. einem Schraubendreher leicht hineindrücken, drehen und AC-Stecker abziehen.
5. Spannungsfreiheit des AC-Steckers mit Hilfe eines geeigneten Spannungsprüfers (kein Phasenprüfstift) allpolig sicherstellen.

## 6.2 AC-Stecker öffnen

1. Hintere Kabelverschraubung öffnen.
2. Sperrhaken links und rechts am Steckergehäuse gleichzeitig mit geeignetem Werkzeug hineindrücken.
3. Gehäuseoberteil vom Kontaktierungsteil abziehen.

## 6.3 Wechselrichter von Montageplatte abbauen

1. Sicherungsblech (3) in Richtung Wand drücken und gedrückt halten.
2. Wechselrichter nach oben schieben, bis die Rastnase (2) nicht mehr einrasten kann.
3. Sicherungsblech loslassen.
4. Wechselrichter mit beiden Händen am Rand (1) halten und nach oben abheben. Die Aufnahmebolzen (4) müssen sich aus den Aufnahmelaschen der Montageplatte lösen.
5. Wechselrichter von der Montageplatte abnehmen.
6. Befestigungsschrauben der Montageplatte herausdrehen.
7. Montageplatte abnehmen.



## 7 Erstinbetriebnahme

### 7.1 Erstinbetriebnahme durchführen

Nach der Installation und dem Einschalten des Wechselrichters startet automatisch der Dialog zur Erstinbetriebnahme. Der Nutzer wird während der Erstinbetriebnahme über eine Checkliste im Display geführt.

Wenn die Erstinbetriebnahme nicht vollständig abgeschlossen wurde, startet der Dialog zur Erstinbetriebnahme nach dem Einschalten des Wechselrichters erneut.



Die Erstinbetriebnahme ist erst dann abgeschlossen, wenn alle Kontrollkästchen der Checkliste abgehakt sind und das Menü "Abschließen" geschlossen wird.

Bei der Erstinbetriebnahme wird der Bediener durch die Menüs "Display-Sprache", "Datum", "Uhrzeit", "Land" und "Blindleistungskennlinie" (nur wenn für das gewählte Land vorgeschrieben) geführt.

Die Einstellungen in den Menüs der Erstinbetriebnahme werden über die Bedientasten vorgenommen (ausführliche Funktion der Bedientasten siehe Kapitel 8).

### 7.2 Erstinbetriebnahme abschließen

Mit der Auswahl "Abschließen" in der Checkliste wird der erfolgreiche Abschluss der Erstinbetriebnahme bestätigt. Wenn Einstellungen noch nicht vollständig bearbeitet wurden, erscheint die Meldung "Einstellungen sind unvollständig". In diesem Fall:

1. "✓" drücken. Die Checkliste wird wieder angezeigt.
2. Die offenen Punkte bearbeiten und die Bearbeitung abschließen.

Wenn alle Einstellungen bearbeitet wurden, wird der Dialog "Sind alle Einstellungen korrekt?" angezeigt. In diesem Fall:

1. Wenn Einstellungen korrigiert werden müssen, das entsprechende Menü in der Checkliste auswählen und Einstellungen korrigieren.
2. Wenn alle Einstellungen in Ordnung sind, "✓" lange drücken. Der Wechselrichter wird neu gestartet und synchronisiert sich mit dem Netz.

Nach Abschluss der Erstinbetriebnahme kann das Einspeise-Management eingestellt und DC eingeschaltet werden (siehe Abschnitt 7.4).



Informationen zu speziellen Einstellungen, (z. B. Falscheingaben oder fehlende Länder in der Ländereinstellung), siehe Dokument 'Technische Information' auf der KOSTAL Solar Electric GmbH Homepage im Downloadbereich.

### 7.3 Einspeise-Management einstellen

Je nach Land müssen PV-Generatoren in der Lage sein, die eingespeiste Wirkleistung zu reduzieren. Für die Umsetzung dieser gesetzlichen Vorgabe eignen sich folgende Produkte:

- WEB'log der Fa. Meteocontrol
- Solar-Log der Fa. Solare Datensysteme
- Energy-Manager der Fa. Kiwigrid

Im Menüpunkt "Energiemanagement" werden Modus, Einspeiseregulungen und Zählertyp eingestellt.



Detaillierte Beschreibungen zu den Einstellungen des Einspeise-Managements, siehe Dokument 'Technische Information' auf der KOSTAL Solar Electric GmbH Homepage im Downloadbereich.

#### 7.3.1 Energiezähler anschließen

Ein Energiezähler kann über die Modbus-RTU-Schnittstelle "COM2" an den Wechselrichter angeschlossen werden (siehe Abschnitt 4.10.1).

Im Menüpunkt "Modus" kann die Funktion "Energiezähler" an- oder ausgeschaltet werden.

#### 7.3.2 Energiezähler auswählen

Der Wechselrichter kann nur mit den einprogrammierten Energiezählern kommunizieren.

#### 7.3.3 Dynamischen Einspeisewert begrenzen

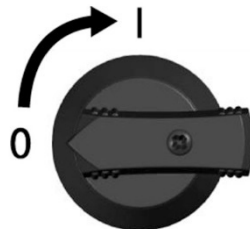
Der Einspeisewert (länderspezifisch) kann ab 0 W aufwärts in 10-W-Schritten eingegeben werden.



## 7.4 DC einschalten

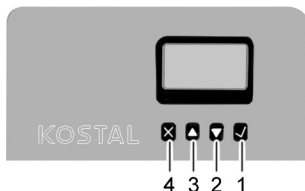
Das Einschalten des DC-Lasttrennschalters am Wechselrichter schließt die Installation des Wechselrichters ab. Nach ca. 2 Minuten kann das Display die eingespeiste Leistung anzeigen (Sonneneinstrahlung vorausgesetzt).

1. DC-Lasttrennschalter am Wechselrichter auf Position 'I' stellen.



## 8 Bedienung

### 8.1 Bedientasten



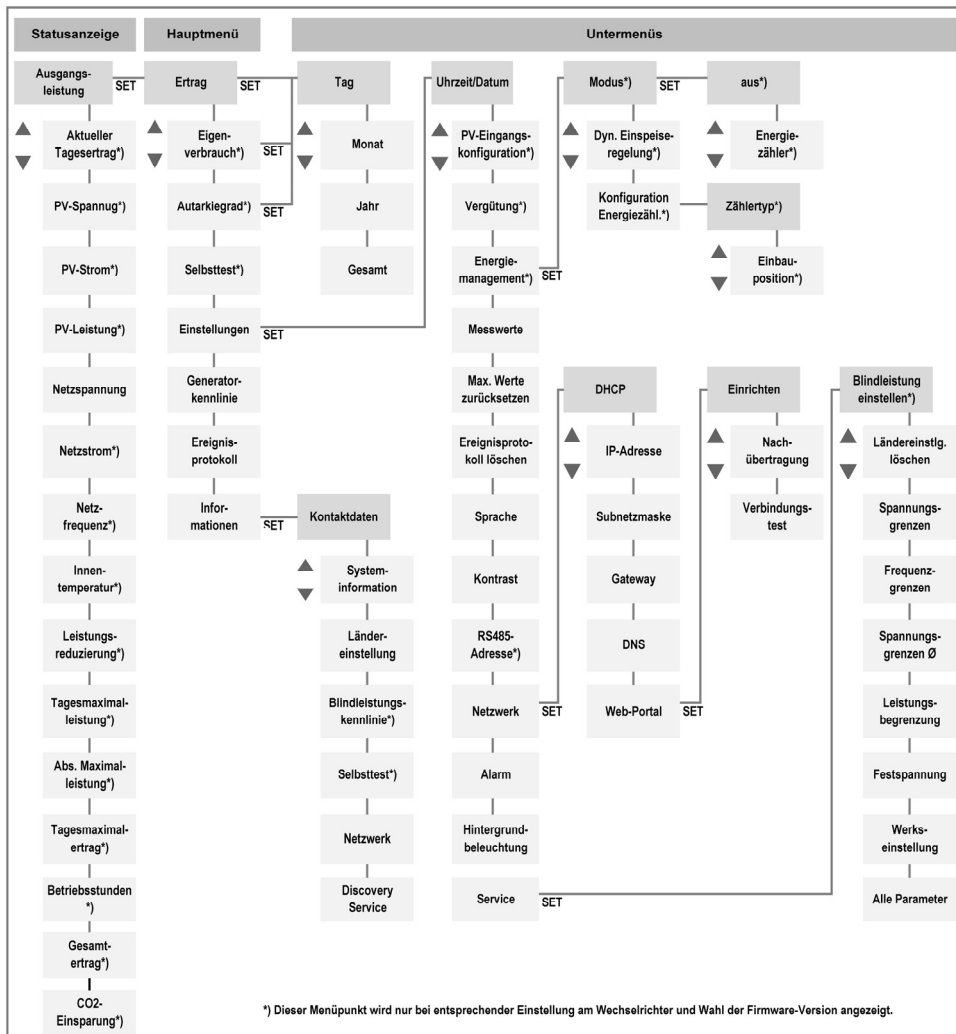
- 1 ✓ (SET)
- 2 ▽
- 3 △
- 4 X (ESC)

### 8.2 Funktion der Bedientasten

Taste	Aktion	Funktion	
		Normalbetrieb	Inbetriebnahme
X	Kurz drücken	<ul style="list-style-type: none"> <li>- Springt 1 Menüebene höher</li> <li>- Verwirft Änderung</li> </ul>	Springt 1 Schritt zurück
	Lange drücken (≥ 1 Sekunde)	Springt zum Startbild	Springt zum Anfang der geführten Bedienung
△	Kurz drücken	<ul style="list-style-type: none"> <li>- Bewegt Markierungsbalken oder Display-Inhalt nach oben</li> <li>- Bewegt Markierungsbalken in einer numerischen Einstellung um 1 Position nach links</li> <li>- Erhöht Einstellwerte um 1 Stufe</li> </ul>	
		Blättert in Menüstruktur	-
	Lange drücken (≥ 1 Sekunde)	Löst eine Wiederholung des Befehls aus. Die Wiederholrate erhöht sich bei längerem Drücken	

Taste	Aktion	Funktion	
		Normalbetrieb	Inbetriebnahme
▽	Kurz drücken	<ul style="list-style-type: none"> <li>- Bewegt Markierungsbalken oder Display-Inhalt nach unten</li> <li>- Bewegt Markierungsbalken in einer numerischen Einstellung um 1 Position nach rechts</li> <li>- Verringert Einstellwerte um 1 Stufe</li> </ul>	
		Blättert in Menüstruktur	-
	Lange drücken (≥ 1 Sekunde)	Löst eine Wiederholung des Befehls aus. Die Wiederholrate erhöht sich bei längerem Drücken	
✓	Kurz drücken	<ul style="list-style-type: none"> <li>- Springt 1 Menüebene tiefer</li> <li>- Springt aus bestimmten Menüs zur Diagrammanzeige</li> </ul>	-
		<ul style="list-style-type: none"> <li>- Markierter Wert beginnt zu blinken und kann geändert werden</li> <li>- Übernimmt Änderung</li> <li>- Ändert Zustand eines Steuerelements (Kontrollkästchen/ Optionsfeld)</li> </ul>	
	Lange drücken (≥ 1 Sekunde)	Beantwortet Dialog mit <i>Ja</i>	Geht 1 Schritt vor

## 8.3 Menüstruktur



Aufgrund technischer Weiterentwicklung sind Änderungen in der Menüstruktur nach Auslieferung dieses Dokuments möglich. Die aktuelle Version der Dokumentation steht im Downloadbereich auf der KOSTAL Solar Electric GmbH Homepage zur Verfügung.

## 8.4 Navigation in der Menüstruktur

- Um von der Statusanzeige "Ausgangsleistung" zu anderen Statusanzeigen zu gelangen: Mit den Bedientasten "△▽" in den Statusanzeigen blättern.
- Um von der Statusanzeige "Ausgangsleistung" in das Hauptmenü zu gelangen: "✓" drücken.

- Um innerhalb des Hauptmenüs zu anderen Menüpunkten zu gelangen: Mit den Bedientasten "△▽" im Menü blättern.
- Um von einem Menüpunkt aus in ein Untermenü zu gelangen: "✓" drücken.
- Um innerhalb eines Untermenüs zu anderen Menüpunkten zu gelangen: Mit den Bedientasten "△▽" im Untermenü blättern.
- Um von einem beliebigen Menü aus zur Statusanzeige "Ausgangsleistung" zurückzukehren: "X" 1 Sekunde lang drücken.



Detaillierte Beschreibungen der einzelnen Menüpunkte, siehe Dokument 'Technische Information' auf der KOSTAL Solar Electric GmbH Homepage im Downloadbereich.

## 9 Störungen

Störungen werden durch rot blinkenden Hintergrund angezeigt. Gleichzeitig wird eine Ereignismeldung eingeblendet.

Ereignismeldungen enthalten folgende Informationen:

- Typ der Ereignismeldung
- Datum/Uhrzeit der Ereignismeldung
- Hinweis zum Zustand des Ereignisses:  
*Active* = Störung besteht noch  
*Datum/Uhrzeit* = Störung wurde zu diesem Zeitpunkt behoben
- Ursache der Störung
- Laufende Nummer/Gesamtanzahl in der Ereignisliste
- Quitierte/nicht quitierte Störung

Ereignisse werden mit den Bedientasten "X" oder "△▽" quitiert. Die Störung bleibt aber bestehen, bis die Ursache für die Störung behoben wurde.

### 9.1 Typ der Ereignismeldung



#### Information

Der Wechselrichter hat einen Fehler erkannt, der das Einspeisen nicht beeinträchtigt. Ein Eingreifen durch den Benutzer ist nicht erforderlich.



#### Warnung

Der Wechselrichter hat einen Fehler erkannt, der Mindererträge nach sich ziehen kann. Es wird empfohlen, die Fehlerursache zu beseitigen.



#### Fehler

Der Wechselrichter hat einen schwerwiegenden Fehler erkannt. Solange der Fehler besteht, speist der Wechselrichter nicht ein.  
Installateur verständigen.



Detaillierte Beschreibungen zu den einzelnen Ereignismeldungen, siehe Dokument 'Technische Information' auf der KOSTAL Solar Electric GmbH Homepage im Downloadbereich

## 10 Wartung und Pflege



### GEFAHR

Elektrische Spannung.

Es besteht Lebensgefahr durch Stromschlag.

- ▶ Gerät nur mit nebelfeuchtem Tuch reinigen.
- ▶ Instandsetzungs- und Reparaturarbeiten darf nur der Kundendienst des Herstellers durchführen.

Der Wechselrichter ist bis auf die äußerliche Pflege wartungsfrei.

- Staub mit Druckluft (max. 2 bar) entfernen.
- Verschmutzungen mit nebelfeuchtem Tuch entfernen (klares Wasser verwenden). Bei stärkerer Verschmutzung ein Reinigungsmittel ohne Lösungs- oder Desinfektionsmittel verwenden, das frei ist von körnigen oder scharfkantigen Substanzen.

## 11 Entsorgung



- ▶ Den Wechselrichter nicht im Hausmüll entsorgen.
- ▶ Den Wechselrichter zurück an den KOSTAL Solar Electric GmbH Kundenservice senden mit dem Hinweis: "Zur Entsorgung".
- ▶ Die Verpackung des Geräts besteht aus recyclebarem Material.

## 12 Technische Daten

### 12.1 PIKO MP plus 1.5-1, 2.0-1, 2.5-1, 3.0-1 und 3.6-1

	PIKO MP plus 1.5-1	PIKO MP plus 2.0-1	PIKO MP plus 2.5-1	PIKO MP plus 3.0-1	PIKO MP plus 3.6-1
Montagehöhe	max. 2000 m über NN				
<b>DC-Eingangsseite (PV-Generatoranschluss)</b>					
max. Eingangsspannung	450 V			750 V	
MPP-Spannungsbereich	75 V bis 360 V			125 V bis 600 V	150 V bis 600 V
Betriebsspannungsbereich bei Nennleistung	120 V bis 360 V	160 V bis 360 V	200 V bis 360 V	230 V bis 600 V	280 V bis 600 V
Anzahl MPP-Tracker	1				
max. Eingangsstrom	13 A				
max. Eingangsleistung bei max. Ausgangswirkleistung	1540 W	2050 W	2560 W	3070 W	3770 W
max. Kurzschlussstrom	15 A				

	PIKO MP plus 1.5-1	PIKO MP plus 2.0-1	PIKO MP plus 2.5-1	PIKO MP plus 3.0-1	PIKO MP plus 3.6-1
<b>AC-Ausgangsseite (Netzanschluss)</b>					
Ausgangsspannung	185 V bis 276 V				
Nennausgangsspannung	230 V				
max. Ausgangsstrom	12 A	12 A	14 A	14 A	16 A
max. Wirkleistung (cosPhi = 1)	1500 W	2000 W	2500 W	3000 W	3680 W
maximale Scheinleistung	1500 VA	2000 VA	2500 VA	3000 VA	3680 VA
Nennleistung	1500 W	2000 W	2500 W	3000 W	3680 W
Nennfrequenz	50 Hz und 60 Hz				
Netzfrequenz	45 Hz bis 65 Hz				
Verlustleistung im Nachtbetrieb	< 3 W				
Einspeisephasen	einphasig				
Klirrfaktor (cosPhi = 1)	< 3 %				
Leistungsfaktor cosPhi	0,8 kapazitiv bis 0,8 induktiv				
Höchster Ausgangsfehlerstrom	0,0 A				
Höchster Überstromschutz	28 A			40 A	
<b>Charakterisierung des Betriebsverhaltens</b>					
max. Wirkungsgrad	97,40 %	97,40 %	97,40 %	97,00 %	97,00 %
europäischer Wirkungsgrad	96,10 %	96,50 %	96,60 %	96,30 %	96,30 %
MPP-Wirkungsgrad	> 99,7 % (statisch), > 99 % (dynamisch)				
Eigenverbrauch	< 20 W				
Leistungs-Derating (Leistungsreduzierung) bei Voll-Leistung ab	50 °C (T <sub>amb</sub> )				45 °C (T <sub>amb</sub> )

	PIKO MP plus 1.5-1	PIKO MP plus 2.0-1	PIKO MP plus 2.5-1	PIKO MP plus 3.0-1	PIKO MP plus 3.6-1
<b>Sicherheit</b>					
Trennungsprinzip	keine galvanische Trennung, ohne Trafo				
Netzüberwachung	ja, integriert				
Fehlerstromüberwachung	ja, integriert (der Wechselrichter kann konstruktionsbedingt keinen Gleichfehlerstrom verursachen)				
Schutzklasse	Schutzklasse 2 (RCD Typ A ausreichend)				
<b>Einsatzbedingungen</b>					
Einsatzgebiet	Innenbereich, Außenbereich (Verschmutzungsgrad 3)				
Klimaklasse nach IEC 60721-3-4	4K4H				
Umgebungstemperatur	-25 °C bis +60 °C				
Lagertemperatur	-30 °C bis +80 °C				
relative Feuchte	0 % bis 100 %, nicht kondensierend				
Geräuschemission (typisch)	31 dB(A)				
<b>Ausstattung und Ausführung</b>					
Schutzart	IP 65				
Überspannungskategorie	III (AC), II (DC)				
DC-Anschluss	Phoenix Contact SUNCLIX (1 Paar), Gegenstecker im Lieferumfang enthalten				
AC-Anschluss	Stecker Wieland RST25i3, Gegenstecker im Lieferumfang enthalten				
Abmessungen	399 x 657 x 222 mm				
Gewicht	12,6 kg			13,8 kg	
Kommunikationschnittstellen	RS-485 (1 x RJ45-Buchse: Anschluss an Meteocontrol WEB'log oder Solar-Log™), Ethernet Schnittstelle (1 x RJ45), Modbus RTU (1 x RJ45-Buchse: Anschluss an Energiezähler)				
integrierter DC-Lasttrennschalter	ja, konform zu DIN VDE 0100-712				
Kühlprinzip	temperaturgesteuerter Lüfter, drehzahlvariabel, intern (staubgeschützt)				
Prüfbescheinigung	siehe Zertifikate-Download auf der Produktseite der Homepage				

## 12.2 PIKO MP plus 3.0-2, 3.6-2 und 4.6-2

	PIKO MP plus 3.0-2	PIKO MP plus 3.6-2	PIKO MP plus 4.6-2
Montagehöhe	max. 2000 m über NN		
<b>DC-Eingangsseite (PV-Generatoranschluss)</b>			
max. Eingangsspannung	750 V		
MPP-Spannungsbereich	125 V bis 600 V	150 V bis 600 V	150 V bis 600 V
Betriebsspannungsbereich bei Nennleistung	230 V bis 600 V	280 V bis 600 V	360 V bis 600 V
Anzahl MPP-Tracker	2		
max. Eingangsstrom	2 x 13 A		
max. Eingangsleistung bei max. Ausgangswirkleistung	3070 W	3770 W	4740 W
max. Kurzschlussstrom	15 A		
<b>AC-Ausgangsseite (Netzanschluss)</b>			
Ausgangsspannung	185 V bis 276 V		
Nennausgangsspannung	230 V		
max. Ausgangsstrom	14 A	16 A	20 A
max. Wirkleistung (cosPhi = 1)	3000 W	3680 W	4600 W
maximale Scheinleistung	3000 VA	3680 VA	4600 VA
Nennleistung	3000 W	3680 W	4600 W
Nennfrequenz	50 Hz und 60 Hz		
Netzfrequenz	45 Hz bis 65 Hz		
Verlustleistung im Nachtbetrieb	< 3 W		
Einspeisephasen	einphasig		
Klirrfaktor (cosPhi = 1)	< 3 %		
Leistungsfaktor cosPhi	0,8 kapazitiv bis 0,8 induktiv		
Höchster Ausgangsfehlerstrom	0,0 A		
Höchster Überstromschutz am Ausgang	40 A	40 A	57 A



	PIKO MP plus 3.0-2	PIKO MP plus 3.6-2	PIKO MP plus 4.6-2
<b>Charakterisierung des Betriebsverhaltens</b>			
max. Wirkungsgrad	97,00 %	97,00 %	97,40 %
europäischer Wirkungsgrad	96,30 %	96,30 %	96,90 %
MPP-Wirkungsgrad	> 99,7 % (statisch), > 99 % (dynamisch)		
Eigenverbrauch	< 20 W		
Leistungs-Derating bei Voll- Leistung ab	45 °C (T <sub>amb</sub> )	45 °C (T <sub>amb</sub> )	40 °C (T <sub>amb</sub> )
<b>Sicherheit</b>			
Trennungsprinzip	keine galvanische Trennung, ohne Trafo		
Netzüberwachung	ja, integriert		
Fehlerstromüberwachung	ja, integriert (der Wechselrichter kann konstruktionsbedingt keinen Gleichfehlerstrom verursachen)		
Schutzklasse	Schutzklasse 2 (RCD Typ A ausreichend)		
<b>Einsatzbedingungen</b>			
Einsatzgebiet	Innenbereich, Außenbereich (Verschmutzungsgrad 3)		
Klimaklasse nach IEC 60721-3-4	4K4H		
Umgebungstemperatur	-25 °C bis +60 °C		
Lagertemperatur	-30 °C bis +80 °C		
relative Feuchte	0 % bis 100 %, nicht kondensierend		
Geräuschemission (typisch)	31 dB(A)		
<b>Ausstattung und Ausführung</b>			
Schutzart	IP 65		
Überspannungskategorie	III (AC), II (DC)		
DC-Anschluss	Phoenix Contact SUNCLIX (2 Paar), Gegenstecker im Lieferumfang enthalten		
AC-Anschluss	Stecker Wieland RST25i3, Gegenstecker im Lieferumfang enthalten		
Abmessungen	399 x 657 x 222 mm		
Gewicht	14 kg	14 kg	12 kg

	<b>PIKO MP plus 3.0-2</b>	<b>PIKO MP plus 3.6-2</b>	<b>PIKO MP plus 4.6-2</b>
Kommunikationsschnittstellen	RS-485 (1 x RJ45-Buchse: Anschluss an Meteocontrol WEB'log oder Solar-Log™), Ethernet Schnittstelle (1 x RJ45), Modbus RTU (1 x RJ45-Buchse: Anschluss an Energiezähler)		
Integrierter DC-Lasttrennschalter	ja, konform zu DIN VDE 0100-712		
Kühlprinzip	temperaturgesteuerter Lüfter, drehzahlvariabel, intern (staubgeschützt)		
Prüfbescheinigung	siehe Zertifikate-Download auf der Produktseite der Homepage		



# KOSTAL

KOSTAL Solar Electric GmbH  
Hanferstr. 6  
79108 Freiburg i. Br.  
Deutschland  
Telefon: +49 761 47744 - 100  
Fax: +49 761 47744 - 111

KOSTAL Solar Electric Ibérica S.L.  
Edificio abm  
Ronda Narciso Monturiol y Estarriol, 3  
Torre B, despachos 2 y 3  
Parque Tecnológico de Valencia  
46980 Valencia  
España  
Teléfono: +34 961 824 - 934  
Fax: +34 961 824 - 931

KOSTAL Solar Electric France SARL  
11, rue Jacques Cartier  
78280 Guyancourt  
France  
Téléphone: +33 1 61 38 - 4117  
Fax: +33 1 61 38 - 3940

KOSTAL Solar Electric Hellas E.Π.Ε.  
47 Steliou Kazantzidi st., P.O. Box: 60080  
1st building – 2nd entrance  
55535, Pilea, Thessaloniki  
Ελλάδα  
Τηλέφωνο: +30 2310 477 - 550  
Φαξ: +30 2310 477 - 551

KOSTAL Solar Electric Italia Srl  
Via Genova, 57  
10098 Rivoli (TO)  
Italia  
Telefono: +39 011 97 82 - 420  
Fax: +39 011 97 82 - 432

KOSTAL Solar Electric Turkey  
Mahmutbey Mah. Taşocağı Yolu  
No:3 (B Blok), Ağaoğlu My Office 212,  
Kat:16, Ofis No: 269  
Bağcılar - İstanbul  
Türkiye  
Telefon: +90 212 803 06 24  
Faks: +90 212 803 06 25

KOSTAL (Shanghai) Management Co., Ltd  
Yuan Gao Road 77, Anting, Jiading,  
201814 Shanghai, China  
Tel: +86 21 5957 0077-7189  
Fax: +86 21 5957 8294

[www.kostal-solar-electric.com](http://www.kostal-solar-electric.com)